



ROOF DRAIN



Roof Drain Model 327 T มอก.

ชุดระบายน้ำหลังคา

- หัวโดมเหล็กหล่อ กั้นใบไม้และเศษขยะ 2 ชั้น
- ปรับระดับด้วยเกลียว
- ขวานเหล็กหล่อมีปีกและจานกันซึม
- ได้รับมาตรฐาน มอก. 1052-2534
- สำหรับท่อขนาด 2", 3", 4", 6"



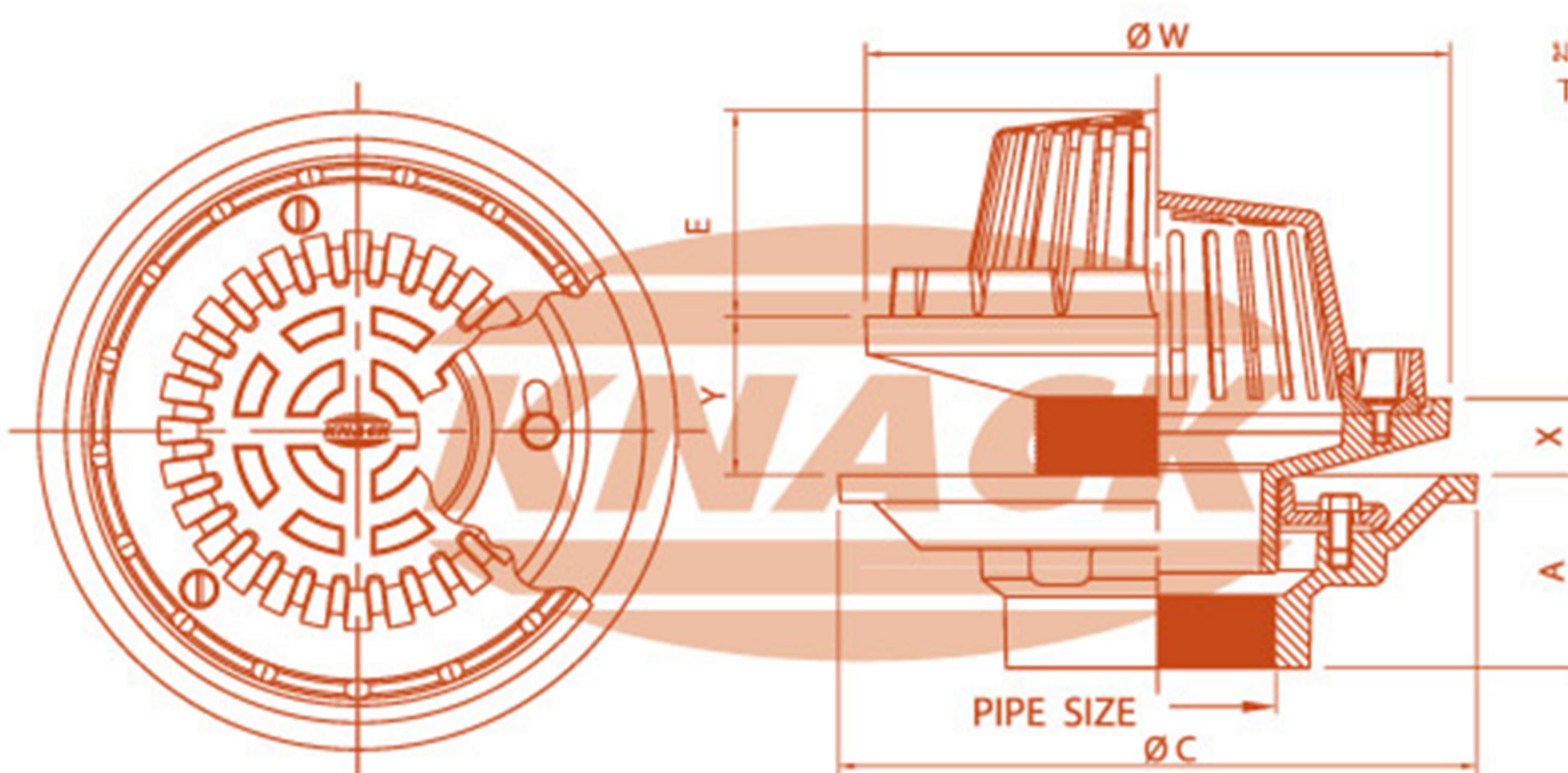
ROOF DRAIN DIMENSION IN MM.

ISO 9001
BUREAU VERITAS
Certification



มอก. 1052-2534
TIS. 1052-2534

ROOF DRAIN
MODEL : 327 T



ADJUSTABLE STRAINER

Pipe Size Inch	A	C	E	W	Adjustment		Free Area (mm. ²)
					X	Y	
2	72	238	77	218	27	57	12200
3	72	238	77	218	29	59	12200
4	82	255	79	252	33	64	17700
6	92	315	104	306	38	77	30100